



**ROMÂNIA**  
**MINISTERUL EDUCAȚIEI NAȚIONALE**  
Universitatea din Craiova  
Direcția Generală Administrativă  
Biroul Aprovizionare  
CF 4553380

Str. Libertății, nr.19

tel/fax 0251/411753

**CERERE DE OFERTA PRET**

UNIVERSITATEA DIN CRAIOVA  
DIRECȚIA GENERALĂ ADMINISTRATIVĂ

Nr. 2049 / data 28.03.2018

In vederea emiterii unei comenzi ferme, va rugam sa ne transmiteti oferta tehnico - financiara pentru urmatoarele panouri din tamplarie aluminiu si PVC (cu montaj inclus) :

Nr. crt.	Denumire produs si caracteristici	Cant.
1	Panou 01 format din usa cu deschidere la exterior cu prag de 20mm si luminator conform schitei - 01 Realizat din <b>profil de aluminiu</b> culoare alb 3 camere, adancime 63mm, bariera termica 24mm - echipata cu panel cu fetele din aluminiu cu grosime 24mm. Luminator cu geam termopan 24mm (float 4mm+14+duplex de siguranta Low-e 331). Dotata cu sistem cu autoinchidere, inchidere in broasca normala, fara bara antipanica.	1 buc
2	Panou 02 format din 2 usi duble cu deschidere la exterior cu prag de 20mm si 2 luminatoare conform schitei - 02 Realizat din <b>profil de aluminiu</b> culoare alb 3 camere, adancime 63mm, bariera termica 24mm - echipat cu geam termopan 24mm (float 4mm+14+duplex de siguranta Low-e 331). Panoul va avea sistem cu autoinchidere pe 2 canate (pe cele doua usi active) si bara antipanica pe 3 canate. Canatul activ (usa activa de la usa principala) dotat cu sistem cu autoinchidere, inchidere in broasca normala, fara bara antipanica.	1 buc
3	Panou 03 conform schitei - 03 Realizat din <b>profil de PVC</b> culoare alb 4 camere, adancime de montaj 60mm, echipat cu panel cu fete din PVC si geam termopan 24mm (float 4 mm+16+Low-e 4mm)	1 buc
Total valoare estimat fara TVA = 16723 lei		

**Conditii contractuale:**

1. Pretul va fi unitar, fara TVA si exprimat in RON si va cuprinde toate cheltuielile legate de transport, demontarea tamplariei existente si montarea celei achizitionate la Caminul 4 al Universitatii din Craiova.
2. In oferta tehnica vor fi specificate modelul, caracteristicile si producatorul produsului oferat.
3. Va fi specificat termenul de garantie, minim 5 ani.
4. Va fi specificat termenul de valabilitate al ofertei (minim 30 de zile).
5. Va fi specificat termenul maxim de livrare si montare de la primirea unei comenzi ferme, maxim 14 zile.
6. Modalitate de plata: cu ordin de plata in cont de Trezorerie in maxim 30 de zile de la montaj si receptie, pe baza de factura originala si proces verbal de montaj.
7. Adjudecarea se va face conform criteriului „Pretul cel mai scazut” pe total oferta, cu conditia respectarii cerintelor tehnice solicitate.
9. Oferta tehnico-financiara cu datele de identificare ale firmei, va fi transmisa in format electronic la adresa achizitii.tehnic@ucv sau tabustag@yahoo.com sau pe fax 0251/411753 pana la data de 30.03.2018, ora 10.00. In cazul in care oferta cu pretul cel mai scazut depaseste valoarea estimata, poate fi luata in calcul cu acceptul beneficiarului.
10. Detaliile si dimensiunile finale pentru intocmirea comenzii se vor stabili pe baza masuratorilor efectuate de furnizor.

Șef Birou Achiziții pentru Investiții și Tehnic  
Ec. Dragomir Iulia

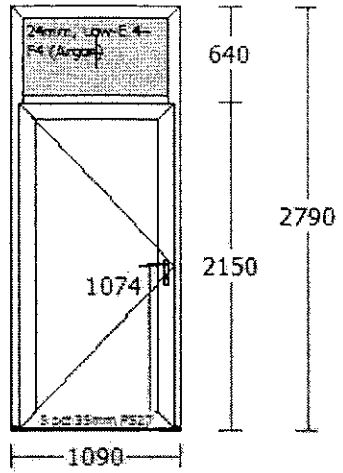
Intocmit  
Tabus Adrian

Data:	16 Mar 2018
Creat de:	0

Panouri

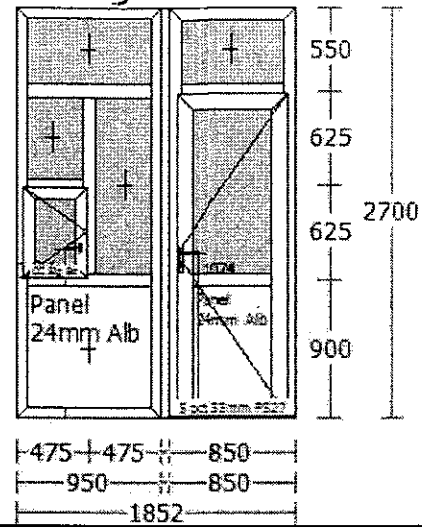
**Tablou tâmplărie simplu**

Ușă01 - 1 buc.



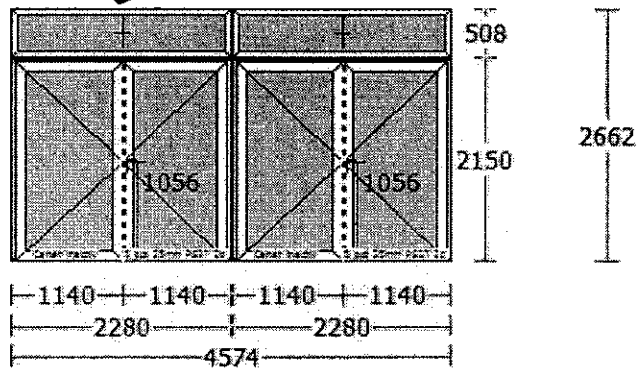
01

Panou02 - 1 buc.



03

Panou02 - 1 buc.



02

UNIVERSITATEA DIN CRAIOVA  
 JUDEȚUL GENERAL ADMINISTRATIVĂ  
 2049 Ura 28032011